

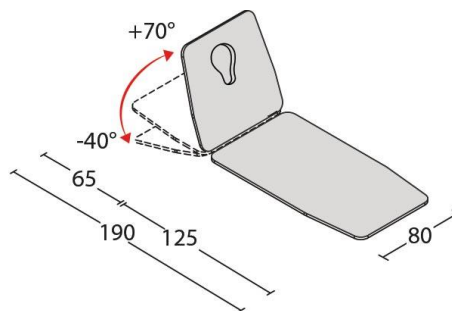
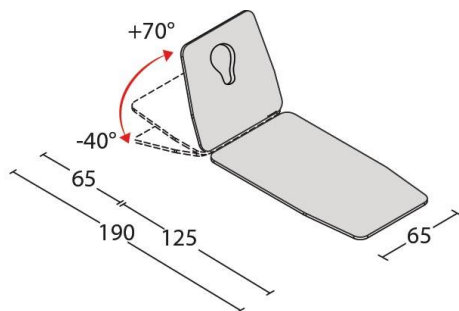
Table **GIOVE** à deux plans réglable électriquement ou hydrauliquement en hauteur pour kinésithérapie, massage et examen.

Sa structure permet de régler la hauteur sans déport latéral.



SPÉCIFICATIONS TECHNIQUES

Plans	2
Garde au sol	12 cm
Déport latéral	0 cm
Largeur	65 ou 80 cm
Longueur	190 cm
Charge maximale, uniformément répartie	200 kg
Hauteur	49 - 95 cm
Alimentation	230 V 50/60 Hz 1,5A
Poussée vérin	8000 N
Indice de protection	IP 66
Proclive / décline tête avec vérin à gaz	+70° -40°
Trou visage avec bouchon	inclus
Poids	70 kg



FISIOTECH SRL

Lieu d'activité : Via Toniolo, 44/E-F - 31028 Vazzola (TV) - ITALY

Siège social : Via Valdoni, 19 - 31013 Cimavilla di Codognè (TV) - ITALY

Tel. +39 0438470342 - Fax +39 0438478762 - mail : info@fisiotech.com - pec : fisiotech@emailsec.it

Numéro de TVA IT 03765100262 - Rea TV 296956

MODÈLES TABLE GIOVE

Description	Code
Giove avec pédale de commande	118011
Giove avec cadre de commande périphérique	118012
Giove hydraulique	118013
Giove avec cadre de commande périphérique en aluminium	118018
Giove LARGE avec pédale de commande	118111
Giove LARGE avec cadre de commande périphérique	118112
Giove LARGE hydraulique	118113
Giove LARGE avec cadre de commande périphérique en aluminium	118118

SYSTÈMES DE RÉGULATION DA LA HAUTEUR



Giove avec pédale de commande 24 V



Giove avec cadre de commande périphérique



Giove avec cadre de commande périphérique en aluminium



Giove hydraulique

FISIOTECH SRL

Lieu d'activité : Via Toniolo, 44/E-F - 31028 Vazzola (TV) - ITALY

Siège social : Via Valdoni, 19 - 31013 Cimavilla di Codognè (TV) - ITALY

Tel. +39 0438470342 - Fax +39 0438478762 - mail : info@fisiotech.com - pec : fisiotech@emailsec.it

Numéro de TVA IT 03765100262 - Rea TV 296956

COULEURS CHASSIS DISPONIBLES



NUANCIER

Veuillez spécifier la couleur de la sellerie au moment de la commande.



SPÉCIFICATIONS TECHNIQUES REMBOURREMENT

Nom du produit	mousse de polyuréthane
Classe réaction au feu	1 IM (la meilleure)
Densité rembourrement	30 kg/m ³
Hauteur rembourrement	40 mm



FISIOTECH SRL

Lieu d'activité : Via Toniolo, 44/E-F - 31028 Vazzola (TV) - ITALY

Siège social : Via Valdoni, 19 - 31013 Cimavilla di Codognè (TV) - ITALY

Tel. +39 0438470342 - Fax +39 0438478762 - mail : info@fisiotech.com - pec : fisiotech@emailsec.it

Numéro de TVA IT 03765100262 - Rea TV 296956

SPÉCIFICATIONS TECHNIQUES SELLERIE

FICHE TECHNIQUE HAPPY AE I

RESISTANCE A LA PENETRATION PAR LES FLUIDS CORPORELS (sang et urine)	0-20 kPa	ISO 16603: 2004	AUCUNE PENETRATION
RESISTENCE AU FEU DES MEUBLES REMBOURRES ESPOSES A UNE PETITE SOURCE D'ALLUMAGE		UNI 9175: 1987 UNI 9175/FA1: 1994	CLASSE 1.IM * article testé avec mousse densité 25 et 30 Kg/m3. Autres mousses peuvent avoir de résultats différents.
ESSAI DE BRULURE DE CIGARETTE EN COMBUSTION LENTE ESSAI AVEC FLAMME DE PROPANE		IMO - 2010 FTP CODE Part 8 "Test for upholstered furniture" par 7.2 - 7.3	REUSSI
CARACTERISTIQUES PARTICULIERES	ANTIBACTERIEN FONGICIDE		
Contient les principes actifs biocides Tiabendazolo et Folpet pour aider à protéger la surface et à prévenir la dégradation causée par la prolifération microbienne (selon règlement UE n. 528/2012).			
NOTE : LES COULEURS PERLES NE SONT PAS ADAPTES POUR D'UTILISATIONS AVEC DE FROTTEMENTS INTENSIFS			
COMPOSITION	P.V.C. PLASTIFIE		88%
	POLYESTER		12%

NOTES POUR LE NETTOYAGE Nettoyer avec un chiffon humide et savonneux. Rincer avec eau claire. Ne pas utiliser solvants, eau de javel et détergents chimiques ou spray de polissage.

ATTENTION Normalement les couleurs claires de similicuir ne peuvent pas entrer en contact avec vêtements avec teintures non fixées (jean et dérivés) pour éviter tâches ou auréoles qui ne peuvent pas être nettoyés.

Les valeurs dessous sont donnés à titre indicatif et de bonne foi et ne peuvent pas être considérés contraignants. L'utilisation du produit doit être évalué selon le résultat attendu. Toute responsabilité est déclinée pour un usage inadéquat. De légères différences de coloris sont possibles entre lots différents.

	NORME	U.M.	LIMITES CRITERES ENVIRONNEMENTAUX MINIMAUX	VALEURS OBTENUS	
PHTALATES	UNI EN ISO 14389: 2014	%	0,1	< 0,06	
ARYLAMINES	UNI EN 14362-1: 2012	mg/Kg	≤ 30	NON DETECTABLE	
FORMALDEHYDE LIBRE OU PARTIELLEMENT HYDROLYSABLE	UNI EN ISO 14184-1:2011	mg/Kg	≤ 75	< 3	
FORMALDEHYDE LIBRE OU PARTIELLEMENT HYDROLYSABLE (pour mobilier scolaire)	UNI EN ISO 14184-1:2011	mg/Kg	≤ 20	< 3	
METAUX LOURDS EXTRACTIBLES	UNI EN 16711-2:2015	mg/Kg	ANTIMOINE	≤ 30	NON DETECTABLE
			ARSENIC	≤ 1	NON DETECTABLE
			CADMIUM	≤ 0,1	NON DETECTABLE
			CHROME	≤ 2	NON DETECTABLE
			COBALT	≤ 4	NON DETECTABLE
			CUIVRE	≤ 50	NON DETECTABLE
			PLOMB	≤ 1	NON DETECTABLE
			MERCURE	≤ 0,02	NON DETECTABLE
			NICKEL	≤ 1	NON DETECTABLE

* Les certifications des essais sont disponibles sur demande

FISIOTECH SRL

Lieu d'activité : Via Toniolo, 44/E-F - 31028 Vazzola (TV) - ITALY

Siège social : Via Valdoni, 19 - 31013 Cimavilla di Codognè (TV) - ITALY

Tel. +39 0438470342 - Fax +39 0438478762 - mail : info@fisiotech.com - pec : fisiotech@emailsec.it

Numéro de TVA IT 03765100262 - Rea TV 296956

OPTIONS GÉNÉRALES

Code 120020 PORTE ROULEAU DRAP D'EXAMEN SUR PIEDS

Porte rouleau drap d'examen pour tables d'examen, massage et traitement.

Structure en métal époxy, facile à déplacer.

Dimensions : longueur 71 cm largeur 25 cm hauteur 81 cm

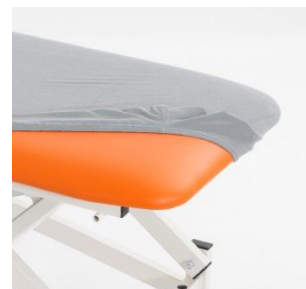


Code 120040 HOUSSE

Housse éponge avec bordure élastique, peut être utilisée sur toutes les tables à examen et traitement de largeur de 65 cm. Lavable, coloris gris.

Code 120050 HOUSSE

Housse éponge avec bordure élastique, peut être utilisée sur toutes les tables à examen et traitement de largeur de 80 cm. Lavable, coloris gris.



Code 120060 DRAP D'EXAMEN 2 PLIS

Carton de 6 rouleaux

Dimensions : Largeur 60 cm – Longueur rouleau 65 m.



FISIOTECH SRL

Lieu d'activité : Via Toniolo, 44/E-F - 31028 Vazzola (TV) - ITALY

Siège social : Via Valdoni, 19 - 31013 Cimavilla di Codognè (TV) - ITALY

Tel. +39 0438470342 - Fax +39 0438478762 - mail : info@fisiotech.com - pec : fisiotech@emailsec.it

Numéro de TVA IT 03765100262 - Rea TV 296956

OPTIONS SÉRIE TOP

Code 128010 SUPPORT ROULEAU DRAP D'EXAMEN
Structure en métal à placer sur le côté des pieds.



Code 128020 ROULETTES
Jeu de quatre roulettes escamotables pour le déplacement de la table.
Ø 75 mm.



FISIOTECH SRL

Lieu d'activité : Via Toniolo, 44/E-F - 31028 Vazzola (TV) - ITALY

Siège social : Via Valdoni, 19 - 31013 Cimavilla di Codognè (TV) - ITALY

Tel. +39 0438470342 - Fax +39 0438478762 - mail : info@fisiotech.com - pec : fisiotech@emailsec.it

Numéro de TVA IT 03765100262 - Rea TV 296956