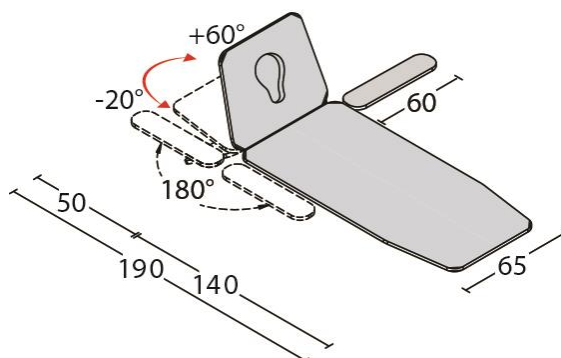


La table **IRIS** est une table utilisée par les professionnels du secteur de la rééducation et du massage pour l'examen et le traitement de Rééducation Posturale.



SPÉCIFICATIONS TECHNIQUES

Plans	4
Déport latéral	17 cm
Largeur	65 cm
Longueur	190 cm
Charge maximale, uniformément répartie	200 kg
Hauteur réglable électriquement ou hydrauliquement	45 - 90 cm
Alimentation	230 V 50/60 Hz 1,5A
Poussée vérin	8000 N
Indice de protection	IP 66
Proclive / déclive tête avec vérin à gaz	+60° – 20°
Trou visage avec bouchon	inclus
Accoudoirs coulissants et pivotants	180°
Poids	70 kg



FISIOTECH SRL

Lieu d'activité : Via Toniolo, 44/E-F - 31028 Vazzola (TV) - ITALIE

Siège social : Via Valdoni, 19 - 31013 Cimavilla di Codognè (TV) - ITALIE

Tel. +39 0438470342 - Fax +39 0438478762 - mail : info@fisiotech.com - pec : fisiotech@emailsec.it

Numéro de TVA IT 03765100262 - Rea TV 296956

MODÈLES TABLE IRIS

Description	Code
IRIS avec pédale de commande	117021
IRIS avec cadre de commande périphérique	117022
IRIS hydraulique	117023

SYSTÈMES DE RÉGULATION DA LA HAUTEUR

IRIS avec pédale de commande 24 V



IRIS avec cadre de commande périphérique



IRIS hydraulique



FISIOTECH SRL

Lieu d'activité : Via Toniolo, 44/E-F - 31028 Vazzola (TV) - ITALIE

Siège social : Via Valdoni, 19 - 31013 Cimavilla di Codognè (TV) - ITALIE

Tel. +39 0438470342 - Fax +39 0438478762 - mail : info@fisiotech.com - pec : fisiotech@emailsec.it

Numéro de TVA IT 03765100262 - Rea TV 296956

SPÉCIFICATIONS TECHNIQUES REMBOURREMENT

Nom du produit	mousse de polyuréthane
Classe réaction au feu	1 IM (la meilleure)
Densité rembourrement	30 kg/m3
Hauteur rembourrement	40 mm



NUANCIER

Veillez spécifier la couleur de la sellerie au moment de la commande.



FISIOTECH SRL

Lieu d'activité : Via Toniolo, 44/E-F - 31028 Vazzola (TV) - ITALIE

Siège social : Via Valdoni, 19 - 31013 Cimavilla di Codognè (TV) - ITALIE

Tel. +39 0438470342 - Fax +39 0438478762 - mail : info@fisiotech.com - pec : fisiotech@emailsec.it

Numéro de TVA IT 03765100262 - Rea TV 296956

SPÉCIFICATIONS TECHNIQUES SELLERIE

FICHE TECHNIQUE HAPPY AE I

RESISTANCE A LA PENETRATION PAR LES FLUIDS CORPORELS (sang et urine)	0-20 kPa	ISO 16603: 2004	AUCUNE PENETRATION
RESISTENCE AU FEU DES MEUBLES REMBOURRES ESPOSES A UNE PETITE SOURCE D'ALLUMAGE		UNI 9175: 1987 UNI 9175/FA1: 1994	CLASSE 1.IM * article testé avec mousse densité 25 et 30 Kg/m3. Autres mousses peuvent avoir de résultats différents.
ESSAI DE BRULURE DE CIGARETTE EN COMBUSTION LENTE ESSAI AVEC FLAMME DE PROPANE		IMO - 2010 FTP CODE Part 8 "Test for upholstered furniture" par 7.2 - 7.3	REUSSI
CARACTERISTIQUES PARTICULIERES	ANTIBACTERIEN FONGICIDE		
Contient les principes actifs biocides Tiabendazolo et Folpet pour aider à protéger la surface et à prévenir la dégradation causée par la prolifération microbienne (selon règlement UE n. 528/2012).			
NOTE : LES COULEURS PERLES NE SONT PAS ADAPTES POUR D'UTILISATIONS AVEC DE FROTTEMENTS INTENSIFS			
COMPOSITION	P.V.C. PLASTIFIE		88%
	POLYESTER		12%

NOTES POUR LE NETTOYAGE	Nettoyer avec un chiffon humide et savonneux. Rincer avec eau claire. Ne pas utiliser solvants, eau de javel et détergents chimiques ou spray de polissage.
ATTENTION	Normalement les couleurs claires de similicuir ne peuvent pas entrer en contact avec vêtements avec teintures non fixées (jean et dérivés) pour éviter tâches ou auréoles qui ne peuvent pas être nettoyés.

Les valeurs dessous sont donnés à titre indicatif et de bonne foi et ne peuvent pas être considérés contraignants. L'utilisation du produit doit être évalué selon le résultat attendu. Toute responsabilité est déclinée pour un usage inadéquat. De légères différences de coloris sont possibles entre lots différents.

	NORME	U.M.	LIMITES CRITERES ENVIRONNEMENTAUX MINIMAUX	VALEURS OBTENUS	
PHTALATES	UNI EN ISO 14389: 2014	%	0,1	< 0,06	
ARYLAMINES	UNI EN 14362-1: 2012	mg/Kg	≤ 30	NON DETECTABLE	
FORMALDEHYDE LIBRE OU PARTIELLEMENT HYDROLYSABLE	UNI EN ISO 14184-1:2011	mg/Kg	≤ 75	< 3	
FORMALDEHYDE LIBRE OU PARTIELLEMENT HYDROLYSABLE (pour mobilier scolaire)	UNI EN ISO 14184-1:2011	mg/Kg	≤ 20	< 3	
METAUX LOURDS EXTRACTIBLES	UNI EN 16711-2:2015	mg/Kg	ANTIMOINE	≤ 30	NON DETECTABLE
			ARSENIC	≤ 1	NON DETECTABLE
			CADMIUM	≤ 0,1	NON DETECTABLE
			CHROME	≤ 2	NON DETECTABLE
			COBALT	≤ 4	NON DETECTABLE
			CUIVRE	≤ 50	NON DETECTABLE
			PLOMB	≤ 1	NON DETECTABLE
			MERCURE	≤ 0,02	NON DETECTABLE
			NICKEL	≤ 1	NON DETECTABLE

* Les certifications des essais sont disponibles sur demande

FISIOTECH SRL

Lieu d'activité : Via Toniolo, 44/E-F - 31028 Vazzola (TV) - ITALIE

Siège social : Via Valdoni, 19 - 31013 Cimavilla di Codognè (TV) - ITALIE

Tel. +39 0438470342 - Fax +39 0438478762 - mail : info@fisiotech.com - pec : fisiotech@emailsec.it

Numéro de TVA IT 03765100262 - Rea TV 296956

OPTIONS GÉNÉRALES

Code 120020 PORTE ROULEAU DRAP D'EXAMEN SUR PIEDS

Porte rouleau drap d'examen pour tables d'examen, massage et traitement.

Structure en métal époxy, facile à déplacer.

Dimensions : longueur 71 cm largeur 25 cm hauteur 81 cm



Code 120060 DRAP D'EXAMEN 2 PLIS

Carton de 6 rouleaux

Dimensions : Largeur 60 cm – Longueur rouleau 65 m.



FISIOTECH SRL

Lieu d'activité : Via Toniolo, 44/E-F - 31028 Vazzola (TV) - ITALIE

Siège social : Via Valdoni, 19 - 31013 Cimavilla di Codognè (TV) - ITALIE

Tel. +39 0438470342 - Fax +39 0438478762 - mail : info@fisiotech.com - pec : fisiotech@emailsec.it

Numéro de TVA IT 03765100262 - Rea TV 296956

OPTIONS POUR TABLE IRIS SÉRIE POSTURAL

Code 120010 SUPPORT ROULEAU DRAP D'EXAMEN

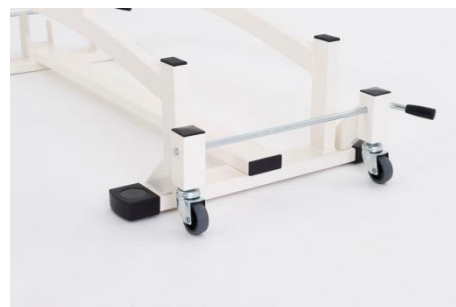
Structure en métal à placer sur le côté des pieds.



Code 121010 ROULETTES

Jeu de quatre roulettes escamotables pour le déplacement de la table.

Ø 60 mm.



Code 125010 BARRE RÉGLABLE EN HAUTEUR

Barre réglable en hauteur et amovible, livrée avec corde et sangle à cheville avec anneau.



FISIOTECH SRL

Lieu d'activité : Via Toniolo, 44/E-F - 31028 Vazzola (TV) - ITALIE

Siège social : Via Valdoni, 19 - 31013 Cimavilla di Codognè (TV) - ITALIE

Tel. +39 0438470342 - Fax +39 0438478762 - mail : info@fisiotech.com - pec : fisiotech@emailsec.it

Numéro de TVA IT 03765100262 - Rea TV 296956