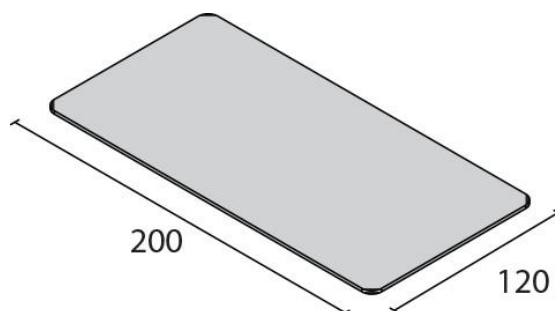


Table **TITAN** à un plan réglable électriquement en hauteur. Table professionnelle de grande taille utilisée pour le traitement avec la méthode thérapeutique Bobath.



SPÉCIFICATIONS TECHNIQUES

Plans	1
Garde au sol	18 cm
Déport latéral	17 cm
Largeur	120 cm
Longueur	200 cm
Charge maximale, uniformément répartie	350 kg
Hauteur	45 - 90 cm
Alimentation	230 V 50/60 Hz 1,5A
Poussée vérin	8000 N
Indice de protection	IP 66
Poids	100 kg



FISIOTECH SRL

Lieu d'activité : Via Toniolo, 44/E-F - 31028 Vazzola (TV) - ITALY

Siège social : Via Valdoni, 19 - 31013 Cimavilla di Codognè (TV) - ITALY

Tel. +39 0438470342 - Fax +39 0438478762 - mail : info@fisiotech.com - pec : fisiotech@emailsec.it

Numéro de TVA IT 03765100262 - Rea TV 296956

MODÈLES TABLE TITAN

Description	Code
Titan avec pédale de commande	113131

SYSTÈMES DE RÉGULATION DA LA HAUTEUR

Titan avec pédale de commande 24 V



FISIOTECH SRL

Lieu d'activité : Via Toniolo, 44/E-F - 31028 Vazzola (TV) - ITALY

Siège social : Via Valdoni, 19 - 31013 Cimavilla di Codognè (TV) - ITALY

Tel. +39 0438470342 - Fax +39 0438478762 - mail : info@fisiotech.com - pec : fisiotech@emailsec.it

Numéro de TVA IT 03765100262 - Rea TV 296956

SPÉCIFICATIONS TECHNIQUES REMBOURREMENT

Nom du produit	mousse de polyuréthane
Classe réaction au feu	1 IM (la meilleure)
Densité rembourrement	30 kg/m ³
Hauteur rembourrement	40 mm



NUANCIER

Veillez spécifier la couleur de la sellerie au moment de la commande.



FISIOTECH SRL

Lieu d'activité : Via Toniolo, 44/E-F - 31028 Vazzola (TV) - ITALY

Siège social : Via Valdoni, 19 - 31013 Cimavilla di Codognè (TV) - ITALY

Tel. +39 0438470342 - Fax +39 0438478762 - mail : info@fisiotech.com - pec : fisiotech@emailsec.it

Numéro de TVA IT 03765100262 - Rea TV 296956

SPÉCIFICATIONS TECHNIQUES SELLERIE

FICHE TECHNIQUE HAPPY AE I

RESISTANCE A LA PENETRATION PAR LES FLUIDS CORPORELS (sang et urine)	0-20 kPa	ISO 16603: 2004	AUCUNE PENETRATION
RESISTENCE AU FEU DES MEUBLES REMBOURRES ESPOSES A UNE PETITE SOURCE D'ALLUMAGE		UNI 9175: 1987 UNI 9175/FA1: 1994	CLASSE 1.IM * article testé avec mousse densité 25 et 30 Kg/m3. Autres mousses peuvent avoir de résultats différents.
ESSAI DE BRULURE DE CIGARETTE EN COMBUSTION LENTE ESSAI AVEC FLAMME DE PROPANE		IMO - 2010 FTP CODE Part 8 "Test for upholstered furniture" par 7.2 - 7.3	REUSSI
CARACTERISTIQUES PARTICULIERES	ANTIBACTERIEN FONGICIDE		
Contient les principes actifs biocides Tiabendazolo et Folpet pour aider à protéger la surface et à prévenir la dégradation causée par la prolifération microbienne (selon règlement UE n. 528/2012).			
NOTE : LES COULEURS PERLES NE SONT PAS ADAPTES POUR D'UTILISATIONS AVEC DE FROTTEMENTS INTENSIFS			
COMPOSITION	P.V.C. PLASTIFIE		88%
	POLYESTER		12%

NOTES POUR LE NETTOYAGE Nettoyer avec un chiffon humide et savonneux. Rincer avec eau claire. Ne pas utiliser solvants, eau de javel et détergents chimiques ou spray de polissage.

ATTENTION Normalement les couleurs claires de similicuir ne peuvent pas entrer en contact avec vêtements avec teintures non fixées (jean et dérivés) pour éviter tâches ou auréoles qui ne peuvent pas être nettoyés.

Les valeurs dessous sont donnés à titre indicatif et de bonne foi et ne peuvent pas être considérés contraignants. L'utilisation du produit doit être évalué selon le résultat attendu. Toute responsabilité est déclinée pour un usage inadéquat. De légères différences de coloris sont possibles entre lots différents.

	NORME	U.M.	LIMITES CRITERES ENVIRONNEMENTAUX MINIMAUX	VALEURS OBTENUS	
PHTALATES	UNI EN ISO 14389: 2014	%	0,1	< 0,06	
ARYLAMINES	UNI EN 14362-1: 2012	mg/Kg	≤ 30	NON DETECTABLE	
FORMALDEHYDE LIBRE OU PARTIELLEMENT HYDROLYSABLE	UNI EN ISO 14184-1:2011	mg/Kg	≤ 75	< 3	
FORMALDEHYDE LIBRE OU PARTIELLEMENT HYDROLYSABLE (pour mobilier scolaire)	UNI EN ISO 14184-1:2011	mg/Kg	≤ 20	< 3	
METAUX LOURDS EXTRACTIBLES	UNI EN 16711-2:2015	mg/Kg	ANTIMOINE	≤ 30	NON DETECTABLE
			ARSENIC	≤ 1	NON DETECTABLE
			CADMIUM	≤ 0,1	NON DETECTABLE
			CHROME	≤ 2	NON DETECTABLE
			COBALT	≤ 4	NON DETECTABLE
			CUIVRE	≤ 50	NON DETECTABLE
			PLOMB	≤ 1	NON DETECTABLE
			MERCURE	≤ 0,02	NON DETECTABLE
			NICKEL	≤ 1	NON DETECTABLE

* Les certifications des essais sont disponibles sur demande

FISIOTECH SRL

Lieu d'activité : Via Toniolo, 44/E-F - 31028 Vazzola (TV) - ITALY

Siège social : Via Valdoni, 19 - 31013 Cimavilla di Codognè (TV) - ITALY

Tel. +39 0438470342 - Fax +39 0438478762 - mail : info@fisiotech.com - pec : fisiotech@emailsec.it

Numéro de TVA IT 03765100262 - Rea TV 296956

OPTIONS GÉNÉRALES

Code 120020 PORTE ROULEAU DRAP D'EXAMEN SUR PIEDS

Porte rouleau drap d'examen pour tables d'examen, massage et traitement.

Structure en métal époxy, facile à déplacer.

Dimensions : longueur 71 cm largeur 25 cm hauteur 81 cm



Code 120060 DRAP D'EXAMEN 2 PLIS

Carton de 6 rouleaux

Dimensions : Largeur 60 cm – Longueur rouleau 65 m.



FISIOTECH SRL

Lieu d'activité : Via Toniolo, 44/E-F - 31028 Vazzola (TV) - ITALY

Siège social : Via Valdoni, 19 - 31013 Cimavilla di Codognè (TV) - ITALY

Tel. +39 0438470342 - Fax +39 0438478762 - mail : info@fisiotech.com - pec : fisiotech@emailsec.it

Numéro de TVA IT 03765100262 - Rea TV 296956

OPTIONS SÉRIE BOBATH

Code 123030 PÉDALE DE COMMANDE DOUBLE

Donne la possibilité de régler la hauteur de la table de deux côtés.



Code 120030 BARRIÈRES LATÉRALES

Barrières latérales pour une plus grande sécurité du patient pendant qu'il est sur la table. Elles peuvent être utilisées avec un simple mécanisme manuel.



FISIOTECH SRL

Lieu d'activité : Via Toniolo, 44/E-F - 31028 Vazzola (TV) - ITALY

Siège social : Via Valdoni, 19 - 31013 Cimavilla di Codognè (TV) - ITALY

Tel. +39 0438470342 - Fax +39 0438478762 - mail : info@fisiotech.com - pec : fisiotech@emailsec.it

Numéro de TVA IT 03765100262 - Rea TV 296956