

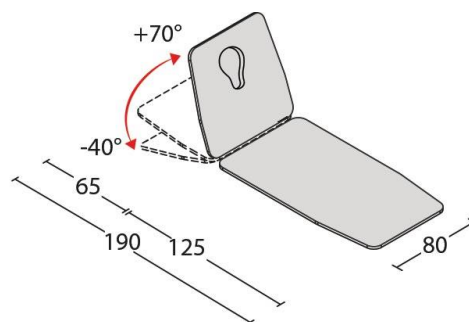
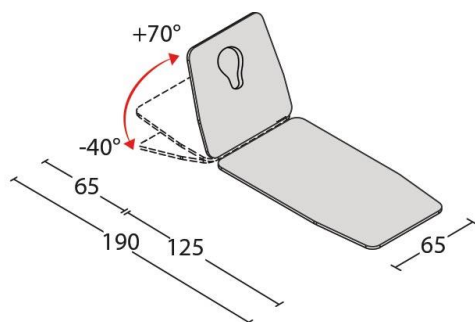
Letto **GIOVE** a due sezioni regolabile elettricamente o idraulicamente in altezza, per terapia, massaggi e visita medica.

Struttura che permette di regolare l'altezza senza traslazione del piano.



CARATTERISTICHE TECNICHE

Sezioni lettino	2
Passaggio sollevatore	12 cm
Traslazione del piano	0 cm
Larghezza	65 o 80 cm
Lunghezza	190 cm
Portata max uniformemente distribuiti	200 kg
Regolazione altezza	49 - 95 cm
Alimentazione a rete	230 V 50/60 Hz 1,5A
Spinta attuatore	8000 N
Protezione	IP 66
Regolazione della testata con molla a gas	+70° -40°
Foro per la respirazione completo di tappo	di serie
Peso	70 kg



FISIOTECH SRL

Sede Operativa e Amministrativa: Via Toniolo, 44/E-F - 31028 Vazzola (TV) - ITALY

Sede legale : Via Valdoni, 19 - 31013 Cimavilla di Codognè (TV) - ITALY

Tel. +39 0438470342 - Fax +39 0438478762 - mail: info@fisiotech.com - pec: fisiotech@emailsec.it

P.I. e C.F. 03765100262 - Rea TV 296956

MODELLI LETTINO GIOVE

Descrizione	Codice
Giove con comando a pedale	118011
Giove con pedaliera circolare	118012
Giove idraulico	118013
Giove con pedaliera circolare in alluminio	118018
Giove LARGE con comando a pedale	118111
Giove LARGE con pedaliera circolare	118112
Giove LARGE idraulico	118113
Giove LARGE con pedaliera circolare in alluminio	118118

SISTEMI DI REGOLAZIONE ALTEZZA



Giove con comando a pedale 24 V



Giove con pedaliera circolare



Giove con pedaliera circolare in alluminio



Giove idraulico

FISIOTECH SRL

Sede Operativa e Amministrativa: Via Toniolo, 44/E-F - 31028 Vazzola (TV) - ITALY

Sede legale : Via Valdoni, 19 - 31013 Cimavilla di Codognè (TV) - ITALY

Tel. +39 0438470342 - Fax +39 0438478762 - mail : info@fisiotech.com - pec : fisiotech@emailsec.it

P.I. e C.F. 03765100262 - Rea TV 296956

COLORI STRUTTURA DISPONIBILI



COLORI RIVESTIMENTO

Al momento dell'ordine specificare il colore dell'imbottitura.



CARATTERISTICHE TECNICHE IMBOTTITI

Denominazione prodotto	Poliuretano espanso
Classe reazione al fuoco	1 IM
Densità imbottitura	30 kg/m ³
Altezza imbottitura	40 mm



FISIOTECH SRL

Sede Operativa e Amministrativa: Via Toniolo, 44/E-F - 31028 Vazzola (TV) - ITALY

Sede legale : Via Valdoni, 19 - 31013 Cimavilla di Codognè (TV) - ITALY

Tel. +39 0438470342 - Fax +39 0438478762 - mail: info@fisiotech.com - pec: fisiotech@emailsec.it

P.I. e C.F. 03765100262 - Rea TV 296956

CARATTERISTICHE RIVESTIMENTO

SCHEDA TECNICA HAPPY AE I

RESISTENZA ALLA PENETRAZIONE DEI FLUIDI CORPOREI (sangue ed urina)	0-20 kPa	ISO 16603: 2004	NESSUNA PENETRAZIONE/
RESISTENZA AL FUOCO DEI MOBILI IMBOTTITI SOTTOPOSTI ALL'AZIONE DI UNA PICCOLA FIAMMA		UNI 9175: 1987 UNI 9175/FA1: 1994	CLASSE 1.IM * articolo testato in abbinamento a schiuma densità 25 e 30 Kg/m3. Schiume diverse possono originare risultati diversi.
PROVA DELLA SIGARETTA IN COMBUSTIONE LENTA PROVA DELLA FIAMMA DI PROPANO		IMO - 2010 FTP CODE Part 8 "Test for upholstered furniture" par 7.2 - 7.3	PASSA
CARATTERISTICHE PARTICOLARI	ANTIBATTERICO	FUNGICIDA	
Contiene i principi attivi biocidi Tiabendazolo e Fopet per aiutare a proteggere la superficie ed aiutare a prevenire la degradazione causata dalla crescita microbica (in accordo al regolamento UE n. 528/2012).			
NOTE: I COLORI PERLATI NON SONO INDICATI PER APPLICAZIONI CHE PREVEDONO INTENSI SFREGAMENTI			
COMPOSIZIONE	P.V.C. PLASTIFICATO		88%
	POLIESTERE		12%

NORME DI PULIZIA	Pulire con tessuto inumidito ed insaponato e sciacquare bene con acqua pulita. Non usare solventi, candeggine e detersivi chimici o spray per lucidare.
ATTENZIONE	In generale i colori chiari delle finte pelli non possono essere messi a contatto di vestiti con coloranti non fissati (es. jeans e derivati) onde evitare macchie o aloni che non si possono pulire.

Questi valori sono dati a titolo indicativo ed in buona fede e non possono essere considerati in alcun modo vincolanti. L'impiego del prodotto deve essere valutato in base a ciò che si deve realizzare. Non si risponde del suo utilizzo per impieghi impropri. Sono ammesse leggere differenze di colore tra lotti diversi.

	NORMA	U.M.	LIMITI CAM	VALORI OTTENUTI	
FTALATI	UNI EN ISO 14389: 2014	%	0,1	< 0,06	
ARILAMMINE	UNI EN 14362-1: 2012	mg/Kg	≤ 30	NON RILEVABILE	
FORMALDEIDE LIBERA O PARZIALMENTE IDROLIZZABILE	UNI EN ISO 14184-1:2011	mg/Kg	≤ 75	< 3	
FORMALDEIDE LIBERA O PARZIALMENTE IDROLIZZABILE (per arredi scolastici)	UNI EN ISO 14184-1:2011	mg/Kg	≤ 20	< 3	
METALLI PESANTI ESTRAIBILI	UNI EN 16711-2:2015	mg/Kg	ANTIMONIO	≤ 30	NON RILEVABILE
			ARSENICO	≤ 1	NON RILEVABILE
			CADMIO	≤ 0,1	NON RILEVABILE
			CROMO	≤ 2	NON RILEVABILE
			COBALTO	≤ 4	NON RILEVABILE
			RAME	≤ 50	NON RILEVABILE
			PIOMBO	≤ 1	NON RILEVABILE
			MERCURIO	≤ 0,02	NON RILEVABILE
			NICKEL	≤ 1	NON RILEVABILE

*I certificati delle prove sono disponibili su richiesta

FISIOTECH SRL

Sede Operativa e Amministrativa: Via Toniolo, 44/E-F - 31028 Vazzola (TV) - ITALY

Sede legale : Via Valdoni, 19 - 31013 Cimavilla di Codognè (TV) - ITALY

Tel. +39 0438470342 - Fax +39 0438478762 - mail: info@fisiotech.com - pec: fisiotech@emailsec.it

P.I. e C.F. 03765100262 - Rea TV 296956

OPTIONALS GENERICI

Codice 120020 SUPPORTO ROTOLO CARTA A PAVIMENTO

Supporto lenzuolino di carta per lettini visita, massaggi e trattamenti.
Struttura in metallo verniciato agevolmente trasferibile.

Dimensioni: lunghezza 71 cm larghezza 25 cm altezza 81 cm

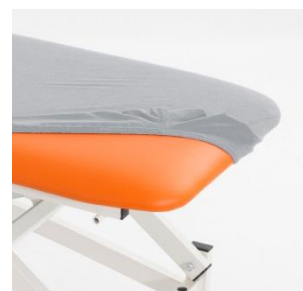


Codice 120040 COPRILETTINO

Copri lettino in spugna con bordi elasticizzati adatto a tutti i lettini per visita e trattamenti con larghezza 65 cm. Lavabile di colore grigio.

Codice 120050 COPRILETTINO

Copri lettino in spugna con bordi elasticizzati adatto a tutti i lettini per visita e trattamenti con larghezza 80 cm. Lavabile di colore grigio.



Codice 120060 LENZUOLINO DI CARTA A DUE VELI

Confezione da 6 rotoli

Dimensioni: Larghezza 60 cm - lunghezza rotolo 65 metri.



FISIOTECH SRL

Sede Operativa e Amministrativa: Via Toniolo, 44/E-F - 31028 Vazzola (TV) - ITALY

Sede legale : Via Valdoni, 19 - 31013 Cimavilla di Codognè (TV) - ITALY

Tel. +39 0438470342 - Fax +39 0438478762 - mail: info@fisiotech.com - pec: fisiotech@emailsec.it

P.I. e C.F. 03765100262 - Rea TV 296956

OPTIONALS SERIE TOP

Codice 128010 SUPPORTO ROTOLO CARTA

Struttura metallica applicabile alla sezione finale del lettino.



Codice 128020 RUOTE

Serie di quattro ruote retrattili per lo spostamento del lettino
Ø 75 mm.



FISIOTECH SRL

Sede Operativa e Amministrativa: Via Toniolo, 44/E-F - 31028 Vazzola (TV) - ITALY

Sede legale : Via Valdoni, 19 - 31013 Cimavilla di Codognè (TV) - ITALY

Tel. +39 0438470342 - Fax +39 0438478762 - mail : info@fisiotech.com - pec : fisiotech@emailsec.it

P.I. e C.F. 03765100262 - Rea TV 296956