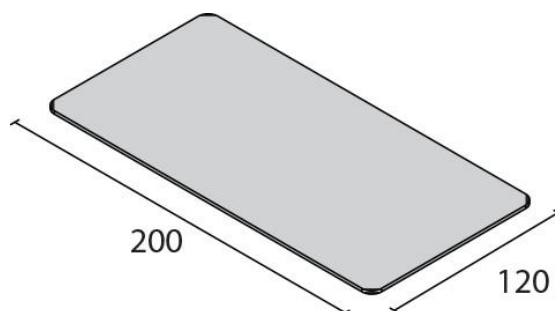


Letto **TITAN** a una sezione regolabile elettricamente in altezza. Letto di tipo professionale di grandi dimensioni per l'applicazione del metodo terapeutico di Bobath.



## CARATTERISTICHE TECNICHE

Sezioni letto	1
Passaggio sollevatore	18 cm
Traslazione del piano	17 cm
Larghezza	120 cm
Lunghezza	200 cm
Portata max uniformemente distribuiti	350 kg
Regolazione altezza	45 - 90 cm
Alimentazione a rete	230 V 50/60 Hz 1,5A
Spinta attuatore	8000 N
Protezione	IP 66
Peso	100 kg



### FISIOTECH SRL

**Sede Operativa e Amministrativa:** Via Toniolo, 44/E-F - 31028 Vazzola (TV) - ITALY

**Sede legale :** Via Valdoni, 19 - 31013 Cimavilla di Codognè (TV) - ITALY

Tel. +39 0438470342 - Fax +39 0438478762 - mail : [info@fisiotech.com](mailto:info@fisiotech.com) - pec : [fisiotech@emailsec.it](mailto:fisiotech@emailsec.it)

P.I. e C.F. 03765100262 - Rea TV 296956

## MODELLI LETTINO TITAN

Descrizione	Codice
Titan con comando a pedale	113131

## SISTEMI DI REGOLAZIONE ALTEZZA

Titan con comando a pedale 24 V



## CARATTERISTICHE TECNICHE IMBOTTITI

Denominazione prodotto	Poliuretano espanso
Classe reazione al fuoco	1 IM
Densità imbottitura	30 kg/m <sup>3</sup>
Altezza imbottitura	40 mm



## COLORI RIVESTIMENTO

Al momento dell'ordine specificare il colore dell'imbottitura.



### FISIOTECH SRL

**Sede Operativa e Amministrativa:** Via Toniolo, 44/E-F - 31028 Vazzola (TV) - ITALY

**Sede legale :** Via Valdoni, 19 - 31013 Cimavilla di Codognè (TV) - ITALY

Tel. +39 0438470342 - Fax +39 0438478762 - mail : [info@fisiotech.com](mailto:info@fisiotech.com) - pec : [fisiotech@emailsec.it](mailto:fisiotech@emailsec.it)

P.I. e C.F. 03765100262 - Rea TV 296956

## CARATTERISTICHE RIVESTIMENTO

### SCHEDA TECNICA HAPPY AE I

RESISTENZA ALLA PENETRAZIONE DEI FLUIDI CORPOREI (sangue ed urina)	0-20 kPa	ISO 16603: 2004	NESSUNA PENETRAZIONE/
RESISTENZA AL FUOCO DEI MOBILI IMBOTTITI SOTTOPOSTI ALL'AZIONE DI UNA PICCOLA FIAMMA		UNI 9175: 1987 UNI 9175/FA1: 1994	CLASSE 1.IM * articolo testato in abbinamento a schiuma densità 25 e 30 Kg/m3. Schiume diverse possono originare risultati diversi.
PROVA DELLA SIGARETTA IN COMBUSTIONE LENTA PROVA DELLA FIAMMA DI PROPANO		IMO - 2010 FTP CODE Part 8 "Test for upholstered furniture" par 7.2 - 7.3	PASSA
CARATTERISTICHE PARTICOLARI	ANTIBATTERICO    FUNGICIDA		
Contiene i principi attivi biocidi Triabendazolo e Folpet per aiutare a proteggere la superficie ed aiutare a prevenire la degradazione causata dalla crescita microbica (in accordo al regolamento UE n. 528/2012).			
NOTE: I COLORI PERLATI NON SONO INDICATI PER APPLICAZIONI CHE PREVEDONO INTENSI SFREGAMENTI			
COMPOSIZIONE	P.V.C. PLASTIFICATO		88%
	POLIESTERE		12%

NORME DI PULIZIA	Pulire con tessuto inumidito ed insaponato e sciacquare bene con acqua pulita. Non usare solventi, candeggine e detergenti chimici o spray per lucidare.
ATTENZIONE	In generale i colori chiari delle finte pelli non possono essere messi a contatto di vestiti con coloranti non fissati (es. jeans e derivati) onde evitare macchie o aloni che non si possono pulire.

Questi valori sono dati a titolo indicativo ed in buona fede e non possono essere considerati in alcun modo vincolanti. L' impiego del prodotto deve essere valutato in base a ciò che si deve realizzare. Non si risponde del suo utilizzo per impieghi impropri. Sono ammesse leggere differenze di colore tra lotti diversi.

	NORMA	U.M.	LIMITI CAM	VALORI OTTENUTI	
FTALATI	UNI EN ISO 14389: 2014	%	0,1	< 0,06	
ARILAMMINE	UNI EN 14362-1: 2012	mg/Kg	≤ 30	NON RILEVABILE	
FORMALDEIDE LIBERA O PARZIALMENTE IDROLIZZABILE	UNI EN ISO 14184-1:2011	mg/Kg	≤ 75	< 3	
FORMALDEIDE LIBERA O PARZIALMENTE IDROLIZZABILE (per arredi scolastici)	UNI EN ISO 14184-1:2011	mg/Kg	≤ 20	< 3	
METALLI PESANTI ESTRAIBILI	UNI EN 16711-2:2015	mg/Kg	ANTIMONIO	≤ 30	NON RILEVABILE
			ARSENICO	≤ 1	NON RILEVABILE
			CADMIO	≤ 0,1	NON RILEVABILE
			CROMO	≤ 2	NON RILEVABILE
			COBALTO	≤ 4	NON RILEVABILE
			RAME	≤ 50	NON RILEVABILE
			PIOMBO	≤ 1	NON RILEVABILE
			MERCURIO	≤ 0,02	NON RILEVABILE
			NICKEL	≤ 1	NON RILEVABILE

\*I certificati delle prove sono disponibili su richiesta

#### FISIOTECH SRL

Sede Operativa e Amministrativa: Via Toniolo, 44/E-F - 31028 Vazzola (TV) - ITALY

Sede legale : Via Valdoni, 19 - 31013 Cimavilla di Codognè (TV) - ITALY

Tel. +39 0438470342 - Fax +39 0438478762 - mail : info@fisiotech.com - pec : fisiotech@emailsec.it

P.I. e C.F. 03765100262 - Rea TV 296956

## OPTIONALS GENERICI

### **Codice 120020 SUPPORTO ROTOLO CARTA A PAVIMENTO**

Supporto lenzuolino di carta per lettini visita, massaggi e trattamenti.

Struttura in metallo verniciato agevolmente trasferibile.

Dimensioni: lunghezza 71 cm larghezza 25 cm altezza 81 cm



### **Codice 120060 LENZUOLINO DI CARTA A DUE VELI**

Confezione da 6 rotoli

Dimensioni: Larghezza 60 cm - lunghezza rotolo 65 metri.



### **FISIOTECH SRL**

**Sede Operativa e Amministrativa:** Via Toniolo, 44/E-F - 31028 Vazzola (TV) - ITALY

**Sede legale :** Via Valdoni, 19 - 31013 Cimavilla di Codognè (TV) - ITALY

Tel. +39 0438470342 - Fax +39 0438478762 - mail : [info@fisiotech.com](mailto:info@fisiotech.com) - pec : [fisiotech@emailsec.it](mailto:fisiotech@emailsec.it)

P.I. e C.F. 03765100262 - Rea TV 296956

## OPTIONALS SERIE BOBATH

### **Codice 123030 DOPPIA PEDALIERA**

Offre la possibilità di regolare l'altezza del lettino da entrambi i lati.



### **Codice 120030 SPONDE LATERALI**

Spondine laterali per una maggiore sicurezza del paziente mentre è disteso sul lettino. Posizionabili con un semplice meccanismo manuale.



### **FISIOTECH SRL**

**Sede Operativa e Amministrativa:** Via Toniolo, 44/E-F - 31028 Vazzola (TV) - ITALY

**Sede legale :** Via Valdoni, 19 - 31013 Cimavilla di Codognè (TV) - ITALY

Tel. +39 0438470342 - Fax +39 0438478762 - mail : [info@fisiotech.com](mailto:info@fisiotech.com) - pec : [fisiotech@emailsec.it](mailto:fisiotech@emailsec.it)

P.I. e C.F. 03765100262 - Rea TV 296956